

# 基于 MSP430 单片机的溶解氧测量仪

刘 庆, 邹应全, 行鸿彦  
(南京信息工程大学, 江苏南京 210044)

**摘要:**介绍了极谱型溶解氧电极的工作原理, 以低功耗、高精度的 MSP430 单片机为核心处理器, 设计了能快速、准确测量水中溶解氧的测量仪。并在对溶解氧电极温度特性分析的基础上, 设计了软件温度补偿策略, 实现了温度自动补偿。现场测试数据表明: 该测量仪响应速度快, 性能稳定, 抗干扰能力强, 能满足环境保护、水产养殖中对测量精度的要求。

**关键词:**溶解氧; MSP430; 温度补偿

中图分类号: TP212.6 文献标识码: A 文章编号: 1002-1841(2009)09-0033-03

## Measuring Instrument of Dissolved Oxygen Based on MSP430

LIU Qing, ZOU Ying-quan, XING Hong-yan

(Nanjing Information Science & Technology University, Nanjing 210044, China)

**Abstract:** The principle of the polarographic oxygen electrode was introduced, and a quick and accurate measuring instrument of dissolved oxygen (DO) was designed based on the low power consumption and high-precision MSP430 microcontroller. On the basis of analyzing the temperature characteristics of DO electrode, this paper designed a software temperature compensation strategy. Then, the function of automatic temperature compensation was implemented. The spot tests indicate that the measuring instrument has the characteristics of fast response, stability and strong noise resistances. It can meet the measuring precision in environmental protection and aquaculture.

**Key words:** dissolved oxygen; MSP430; temperature compensation

### 0 引言

溶解氧(Dissolved Oxygen, DO)是水体污染程度的重要指标,也是衡量水质的综合指标。因此,水体溶解氧含量的测量,对于环境监测以及水产养殖业的发展都具有重要意义。

目前溶解氧测量方法主要有碘量法和电流测量法,由于碘量法是一种纯化学方法,操作起来比较烦琐,不适合快速准确和连续测量溶解氧。电流测定法的测量速度比碘量法要快,操作简便,干扰少(不受水样色度、浊度及化学滴定法中干扰物质的影响),而且能够现场自动连续检测。目前市场上大多数溶解氧测量仪器都是基于电流测量法研制的,代表产品主要有美国 YSI 公司的溶解氧测量仪,国内目前一些单位和研究机构已经开发研制出一些基于电流测定法小型溶解氧检测仪,如上海某厂生产的 JPSJ-605 型溶解氧分析仪等<sup>[1]</sup>,但其测量速度和精度与国外的还有一定的差距。

该溶解氧测量仪采用极谱型薄膜传感器对水中的氧气进行测量,以 MSP430 单片机为主控制芯片<sup>[2]</sup>。测量仪具有温度补偿功能,能够快速准确连续地测量水中的溶解氧,并且配备有 RS-485 通讯接口可以进行远距离多点测量。

### 1 溶解氧电极的工作原理

溶解氧测量仪采用的传感器是按照 Clark 原理制作的极谱型薄膜传感器,传感器部分是由金电极(阴极)和银电极(阳极)及氯化钾或氢氧化钾电解液以及氧扩散膜组成,氧通过膜扩散进入电解液与金电极和银电极构成测量回路。极谱型电

极的工作原理如图 1 所示<sup>[3]</sup>。

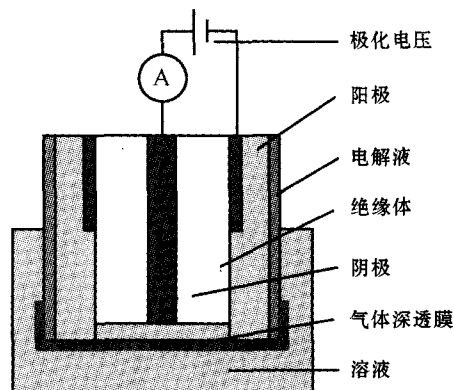
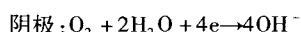


图 1 溶解氧电极的工作原理

当给电极加上 0.68 V 的极化电压时,氧通过膜扩散阴极释放电子阳极接受电子产生电流,整个反应过程为



根据法拉第定律:流过电极的电流和氧分压成正比,在温度不变时,电极的输出电流和氧浓度之间呈线性关系。这样就可以根据电极输出电流的大小计算出溶液中的氧浓度。

### 2 溶解氧电极的温度特性及其补偿

在温度不变的情况下,溶解氧电极的输出电流和溶液中的氧分压成正比,但是随着溶液温度的变化,有很多因素影响电极的输出电流,主要是由于温度的变化引起膜的氧渗透系数增加和氧在电解质溶液中的扩散系数增大。温度升高,氧电极的

输出电流相应增加。温度对膜的影响可以用膜的扩散系数与溶解度的阿仑尼乌斯定律来估计<sup>[3-5]</sup>：

$$I_T = A p_{O_2} e^{-\alpha/T} + I_0 \quad (1)$$

式中： $I_T$  为电极稳态响应电流； $I_0$  为氧分压为零时的电极响应电流，一般很小接近于 0 nA； $p_{O_2}$  为被测介质中氧分压； $T$  为透氧膜工作温度； $\alpha$  和  $A$  为与电极材料和结构有关的 2 个常数。

由式(1)可知，由于电极的本身特性，温度升高，氧电极的扩散电流相应增加。这不符合溶解氧含量随温度升高而下降的变化规律，因此必须对温度引起的测量误差进行补偿。该溶解氧测量仪温度补偿方法采用软件温度补偿<sup>[6]</sup>，即在氧饱和的纯净水中，测量出溶解氧电极在不同温度下的输出电流，从而计算出不同温度下电极的温度系数  $K$ ，测量时可以根据当前的溶液温度值查表对测量结果进行补偿。这种补偿方法精度高，可以弥补传统的硬件温度补偿所带来补偿范围和补偿精度受到限制的缺点。

### 3 系统硬件设计

整个系统包括主控制部分，信号处理部分和电源管理部

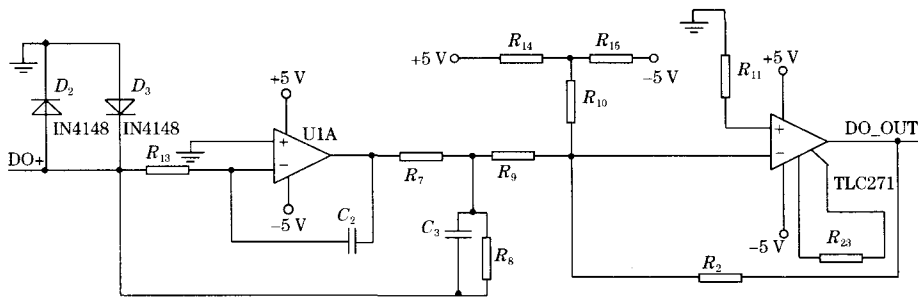


图3 氧传感器输出信号处理电路框图

数为 20。为了克服放大器的零点漂移，在第二级放大器之前加了一个负电压，这样可以保证最终的输出电压  $DO\_OUT$  大于零。经计算  $DO\_OUT$  输出信号的范围为 0.625 ~ 2.625，然后经过滤波直接送 A/D 转换。

### 3.2 测温电路设计

溶解氧测量仪测量的是溶液中的温度值，该测量仪采用精度高、性能稳定、测量范围宽的铂电阻作为温度传感器。

在温度  $t > 0$  °C 时，铂电阻的阻值  $R_t$  和温度  $t$  之间有如下关系<sup>[7]</sup>：

$$R_t = R_0 (1 + At + Bt^2) \quad (2)$$

式中： $R_0$  为温度  $t = 0$  °C 时的阻值，该系统所采用的铂电阻的  $R_0$  的阻值为 1 000  $\Omega$ ，即分度号为 Pt1000 的铂电阻传感器； $A$ 、 $B$  为常数，国际温标规定  $A = 3.908 \times 10^{-3}/^\circ\text{C}$ ， $B = -5.802 \times 10^{-7}/^\circ\text{C}$ 。

温度测量原理图如图 4 所示<sup>[8]</sup>，铂电阻  $R_t$  作为非平衡电桥电路的一个桥路，通过计算可以知道  $R_t$  和输出  $V_0$  之间有如下关系式：

$$R_t = \left( \frac{1}{(V_0 R_4)/(U_s R_7) + R_3/(R_1 + R_3)} - 1 \right) R_2 \quad (3)$$

通过查找铂电阻  $R_t$  和温度之间的关系表就可以根据  $R_t$  的大小知道当前的温度值，部分数据如表 1 所示。

分，其中主控制模块以 MSP430 单片机为核心处理器，实现溶解氧信号的采集处理和显示功能，原理框图如图 2 所示，其中 A/D 转换部分采用的是 MSP430 内置的 12 位转换模块。

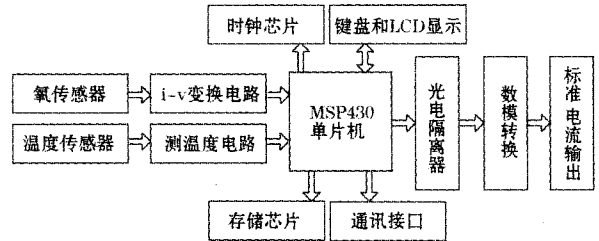


图2 溶解氧测量仪硬件原理框图

### 3.1 氧传感器输出模拟调理电路

溶解氧传感器输出的是电流信号，必须把电流信号转化为电压信号并进行放大，才能适合 A/D 转换的要求。电路图如图 3 所示，溶解氧传感器输出的  $DO$  信号 (0 ~ 100 nA) 首先经过双运算放大器 TLC272 的第一级反向放大，放大倍数为  $10^6$ 。然后经过低功耗运算放大器 TLC271 的第二级反向放大，放大倍

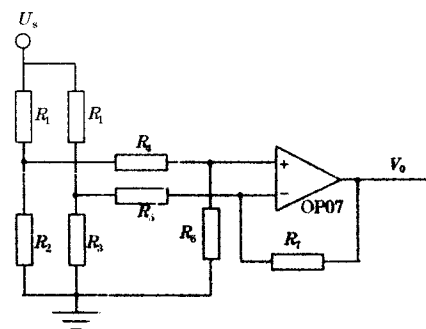


图4 温度测量电路原理框图

图 4 中， $U_s$  等于 A/D 变换的基准值，为 2.5 V，为了使  $R_2$  两端的电压大于  $R_3$  两端的电压， $R_1$  的阻值必须大于  $R_4$ ，在温度测量范围内的最大值，同时为了保证桥路的灵敏度， $R_1$  的值仅需求大于或等于  $R_4$  的最大值即可，这里取  $R_1$  为 1.250 k $\Omega$ 。同时明确放大电路和桥路的要求： $R_2 = R_3$ ， $R_4 = R_5$ ， $R_6 = R_7$ ，而且为了降低功耗，电路设计中取  $R_2 = R_3 = R_4 = R_5 = 100$  k $\Omega$ ， $R_6 = R_7 = 40$  M $\Omega$ 。放大倍数为 400。 $t = 0$  °C 时， $V_0 = 2.45$  V。 $t = 60$  °C 时， $V_0 = 0.18$  V。输出电压  $V_0$  经滤波然后送 A/D 转换。

### 4 系统软件设计

溶解氧测量仪器软件部分以 MSP430 的 IAR 为平台，使用 C 语言进行编程，整个编程过程全部以模块化设计。主要包括

表1 铂电阻阻值与温度关系表

温度值 $t/^\circ\text{C}$	铂电阻 $R_t$ 值 /k $\Omega$	温度值 $t/^\circ\text{C}$	铂电阻 $R_t$ 值 /k $\Omega$
0	1.000	31	1.121
1	1.004	:	:
2	1.008	58	1.225
:	:	59	1.229
29	1.113	60	1.232
30	1.117		

系统初始化,溶解氧信号采集与分析,温度信号采集与计算,温度补偿计算,结果送LCD显示5部分。键盘和通讯都采用中断方式处理,提高了编程效率。另外,程序还增加了对报警的处理并且液晶菜单全部以中文显示便于用户操作,整个程序流程图如图5所示。

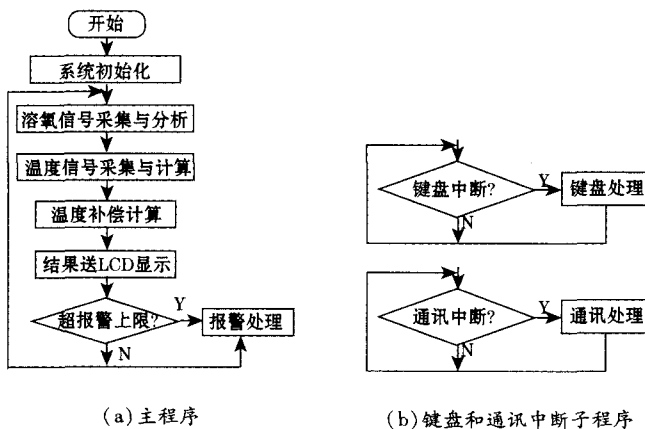


图5 测量仪软件流程图

(上接第32页)

双路隔离变送特性除了对现场应用提高抗干扰能力外,还对不等电势信号匹配传输提供了便利,是一种适应于多种现场变送的易标准化和平台化的电路设计。

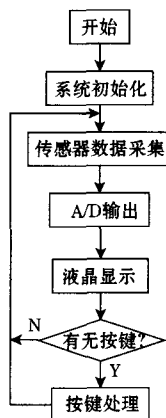


图6 主程序流程图

系统中所有IC均采用低功耗器件,同时采用DC/DC开关电源进行功率转换,从而解决了两线制的功耗问题。采用此系

5 结束语

分析了溶解氧电极的工作原理,并在此基础上以高精度,低功耗的MSP430单片机为核心处理器设计出了一种能快速连续测量水中溶解氧的高精度测量仪。该测量仪的测量范围为0~20.00 mg/L,测量精度达到0.01 mg/L。并根据溶解氧电极的温度特性设计了相应的软件温度补偿策略,温度补偿范围为0~60℃。测试数据表明该溶解氧测量仪响应快、性能稳定、测量准确,可以广泛应用于水产养殖、环境检测、火力发电厂等行业的液体中氧含量的在线连续监测。该测量仪已经批量生产,并得到广泛应用。

参考文献:

- [1] 戴文源,孙力. 水体溶解氧检测方法. 安徽农学通报,2007,13(19):77-79.
- [2] 胡大可. MSP430系列Flash型超低功耗16位单片机. 北京:北京航空航天大学出版社,2001.
- [3] 张广辉,邵惠鹤. 溶氧传感器的温度特性研究及其补偿. 传感技术学报,2006,19(2):323-327.
- [4] TROMANS, DESMOND. Temperature and pressure dependent solubility of oxygen in water: A thermodynamic analysis. Hydrometallurgy, 1998, 48(3):327-342.
- [5] 王玉田,刘蕊,侯培国. 一种新型溶解氧浓度测量仪的设计. 仪表技术与传感器,2003(9):18-19.
- [6] 王永,司炜,孙德敏,等. 膜式溶氧电极在线测量数学模型的建立与应用. 自动化仪表,2003,24(2):8-11.
- [7] 姬建伟,李平,宋家友. 铂电阻高精度测量和非线性校正的研究. 传感器与仪器仪表,2007,23(5-1):164-165.
- [8] 王小飞,袁涛,张铁冰. 铂电阻测温仪的设计与实现. 电子技术应用,2005(9):26-28.

统电路设计出来的双路两线制温湿度变送器,各技术参数均已达到0.5级工业精度要求。

参考文献:

- [1] 沈建华,杨艳琴,翟晓曙. MSP430系列16位超低功耗单片机原理与应用. 北京,清华大学出版社,2004.
- [2] KONRAD B, ASHAUR M. Demystifying piezoresistive pressure sensor. Sensors,1999,(6):12-25.
- [3] Sensor Signal Conditioner. Maxim Application Notes, Application note 1064,2002.
- [4] 梁伟,孙明革. 智能型两线制温度变送器. 电子测量技术,2003(6):35-36.

作者简介:项莹莹(1982—),硕士生,主要研究方向为传感器电路与系统. E-mail:xyy1xyy@163.com.

欢迎在当地邮局订阅  
**《仪表技术与传感器》** 月刊  
 每月定价:6元  
 邮发代号 8—69  
 全年价:72元