

基于 MSP430 的 ELID 磨削脉冲电源的设计

Design of grinding pulsed power ELID based on MSP430

巫付专, 付邦胜

WU Fu-zhuan, FU Bang-sheng

(中原工学院 电子信息学院, 郑州 450007)

摘要: 本文针对在线电解修整 (ELID) 磨削电源设计的要求, 提出了一种基于某公司的 16 位单片机 MSP430 为主控制系统的磨削脉冲电源, 详细的介绍了系统的总设计方案和软件设计。该电源利用 MSP430 的定时器功能控制产生高频脉冲信号, 该脉冲信号的频率和占空比可分别在较大范围内调整, 实现了脉冲电流的输出。

关键词: 电解修整; MSP430; PWM

中图分类号: TP368.1

文献标识码: B

文章编号: 1009-0134(2009)06-0114-03

0 引言

在超精密磨削中, 大部分采用超微粒金属结合剂金刚石砂轮, 而金刚石砂轮的整形技术是超精密磨削中的关键技术之一。ELID 磨削技术通过对金属结合剂金刚石、CBN 砂轮的在线电解修整, 实现高效、精密、超精密磨削, 特别是可以对超微细粒度的超硬磨料砂轮进行在线修整, 使得 ELID 磨削技术具有适应性强、应用广泛等优点。ELID 技术(在线电解修整技术)被世界著名权威机构 CIRP 评价为 21 世纪超精密镜面磨削技术的典型代表。ELID 磨削专用电解电源的输出参数对于整形及整形后的砂轮表面状态具有很大的影响, ELID 磨削由磨床、砂轮、电源、阴极、电解液组成, 经大量试验研究认为, 直流脉冲电源最能充分发挥砂轮切削性能的控制效果^[1]。ELID 磨削专用电源是 ELID 系统的重要组成部分, 其输出参数的调节对于金属结合剂砂轮的表面状态具有很大的影响。目前正在使用的 ELID 磨削专用脉冲电源其控制主要采用传统的 51 系列单片机, 文中提出基于 MSP430 低功耗 16 位单片机控制的 ELID 磨削专用脉冲电源的设计与实现, 提高了系统的精度、稳定性, 简化了外围电路设计, 同时降低控制系统损耗等。

1 性能要求

ELID 磨削专用脉冲电源是 ELID 在线电解修整系统的重要组成部分, 它的输出参数对于整形后的砂轮表面状态具有很大的影响。对于合理电源参数

的确定, 要符合上述设计原则。峰值电流是确定电化学能级的基本参数, 影响钝化膜的生成速度。平均电流决定参与电化学反应的实际量。对于脉冲电源, 可以通过固定峰值电流而调节占空比来改变。峰值电压应保证峰值电流能达到额定值。根据有关资料目前正在使用的 ELID 磨削专用脉冲电源的具体参数要求如下:

- 1) 峰值电压为 60~120V 连续可调。
- 2) 峰值电流为 20A。
- 3) 脉冲频率为 500Hz~500kHz 连续可调。
- 4) 占空比为 1%~99% 连续可调。

2 系统组成

系统框图如图 1 所示, 在设计中选用了 16 位的超低功耗微控制器 MSP430F449 为核心控制器, 它是某公司新推出的一代功能强大的 MSP430 系统芯片之一。其低功耗的优点有利于系统效率高的要求, 且其 ADC12 是高精度的 12 位 A/D 转换模块, 有高速、通用的特点及带有 PWM 输出功能的 Timer_A 和 Timer_B 定时器, 使得整个系统电路不需要任何扩

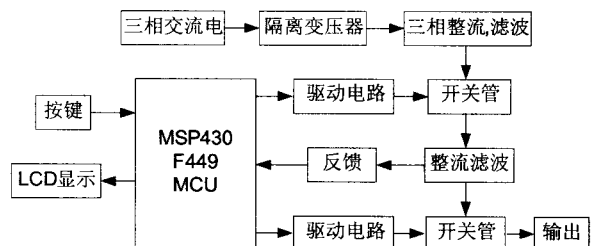


图 1 总设计框图

收稿日期: 2008-11-17

作者简介: 巫付专 (1965 -) 河南安阳人, 副教授, 主要从事电机控制及开关电源的研究。

展就能完成输出电压和电流采集、PID控制、PWM波输出,内部自带的LCD驱动模块,直接将液晶显示屏连接在芯片在驱动端口,电路结构极为简单^[2,3]。

2.1 开关器件的选择

在ELID专用电源的设计中,开关器件的选择是至关重要的,这是因为合适的开关元件必须能满足多方面的要求:

- 1) 必须具有足够的耐压,ELID专用脉冲电源要求使用的峰值电压(直流时为工作电压)达到120V,因此,要求电子控制开关的耐压值在450V以上才是较安全的。
- 2) 必须有足够高的开关速度,按照我们预定的指标,ELID专用脉冲电源的输出脉冲频率为500KHz,所以,开关元件必须有足够快的开关速度。
- 3) 应有较小的功耗,以提高电源的效率。
- 4) 应使控制、驱动电路简单,易于实现。

经比较各自特性,从中选用了V-MOS功率场效应管作为控制开关元件。用V-MOS场效应管作为开关元件来获得单向脉冲,具有脉冲频率高,脉冲参数容易调节,脉冲波形较好的特点,能够满足电解修整对脉冲电源的要求^[4]。

2.2 PWM驱动电路的设计

另外,功率场效应管的开启和关断特性,还影响开关功率损耗(也就是发热现象),从而影响开关的可靠性和工作稳定性。因此,一个高性能的驱动电路将对整个电源正常运转起着至关重要的作用。其特点如下:

- 1) 驱动电流大,开启时间短,脉冲上升沿较陡。
- 2) 泄放电流大,关闭时间短,脉冲下降沿较陡。

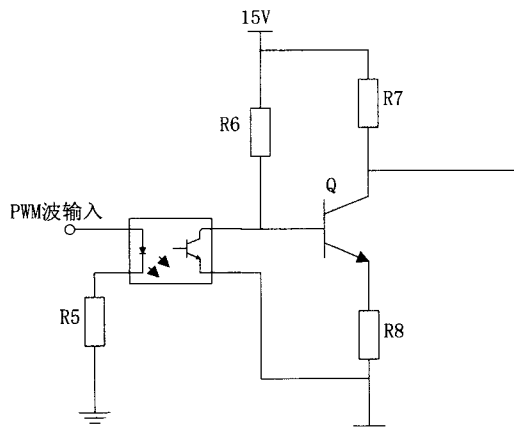


图2 PWM驱动电路

- 3) 有防止功率场效应管产生振荡的功能。

电力MOSFET驱动功率小,采用三极管驱动即可满足要求,驱动电路。由于MSP430单片机为弱电系统,为保证安全需要与强电侧隔离,防止强电侧的电压回流,烧坏芯片,采用线性光耦进行光电隔离,再经三极管开关管的导通。MSP430产生的PWM波,经过光耦及三极管放大后,输出的PWM波送至MOSFET的门极G端,使它工作。PWM波驱动电路如图2所示。

2.3 电源主电路

主电路的原理图如图3所示,输出脉冲宽度和脉冲间隔可调的直流脉冲,再输送至金属结合剂砂轮阳极和紫铜阴极,可用于对砂轮进行电火花整形和电解修锐。该脉冲电源外部设有电压、电流、脉宽和脉冲时间的调节装置。

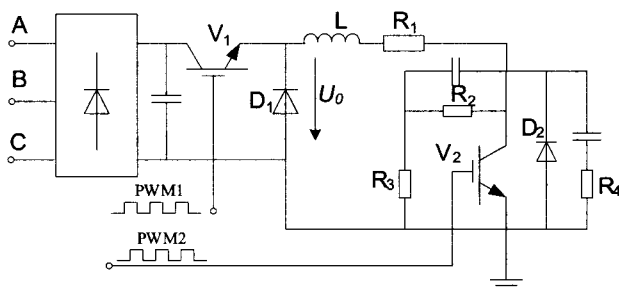


图3 主电路原理图

2.4 按键处理、显示电路

通过键盘设定报警电路的上、下限温度值,然后进行采集监控流程,若超限则通过继电器驱动蜂鸣器报警,同时调用智能控制系统。LED显示采用MAX7219加4位共阴极LED。采用三线串行输入/输出的方式与单片机相联,电路设计和调试非常方便。MSP430F449中有一个LCD驱动模块,驱动方式有静态,2MCU,3MCU,4MCU4种。在4MCU方式下所有的显示缓存器位都用于段驱动,这时可以达到160段显示。这里只需将LCD的引脚与单片机的LCD输出引脚直接相连,电路设计十分简单。

3 软件设计

该系统的软件是在IAR Embedded Workbench开发环境下采用C语言编写的,通过JTAG口写程序和系统仿真,整个程序采用模块化程序设计。系统软件的主程序流程图和中断程序流程图分别如图4和图5所示。整个程序包括的子模块有:键盘控制

【下转第128页】

于 $1e-8^*/$

在利用 tran 函数对网络进行训练执行以上代码后,在MATLAB命令行中将实时地显示出网络的训练状态。

2.4 网络输出

输出的目标值为 eta

eta=sim(net,p)

训练结果满意后,将网络函数 net 保存到 pumpnet.mat 文件中。应用时,调入 pumpnet.mat 文件,输入任意的流量 Q 和任意的额定比转速 n_s , 程序自动计算 η_v 的值。

pump=sim(net,[Q;ns])

例如,在用户输入界面中输入 Q=98, ns=93, 即可得到流量为 98 米³/时,额定比转速为 93 时的容积效率 η_v 的值为 0.9453。

3 数据处理的结果与分析

用于神经网络学习的部分样本(计算系数 η_v 的曲线数据)与训练后的数据比较结果如表 1 所示。

通过对原始数据和训练后的数据进行比较可以看出,将神经网络用于解决水泵设计中非线性数据

处理是有效的。训练结果与原始数据的误差可以通过改变隐层结点的数目或通过增加训练样本集的数据个数等方法来减小。

4 结论

本文提出了一种基于 BP 神经网络的离心泵叶轮线性尺寸计算方法所用到的非线性参数的数据处理,实际计算结果表明:该方法具有较强的学习能力和适应能力,提供的训练样本越多,则计算的准确性越高。相对于传统的查表法和插值法,该系统具有精度高、运算速度快等优点。这种模型和算法也适用于其它多参数非线性数据处理的工程设计中,因而具有一定的实用价值和推广价值。

参考文献:

- [1] 王素芬,杨广明,陈健,等.模糊 BP 神经网络用于目标台测向定位的设计与实现.小型微型计算机系统,2004,23(8).
- [2] 沙毅,闻建龙.泵与风机.中国科学技术大学出版社,2005.
- [3] 飞思科技产品研发中心.MATLAB 6.5 辅助神经网络分析与设计.电子工业出版社,2003.
- [4] Martin T.Hangan,Howard Bdemuth,Mark H.Beale,戴葵,等译.Neural Network Design.机械工业出版社,2002.

【上接第 115 页】

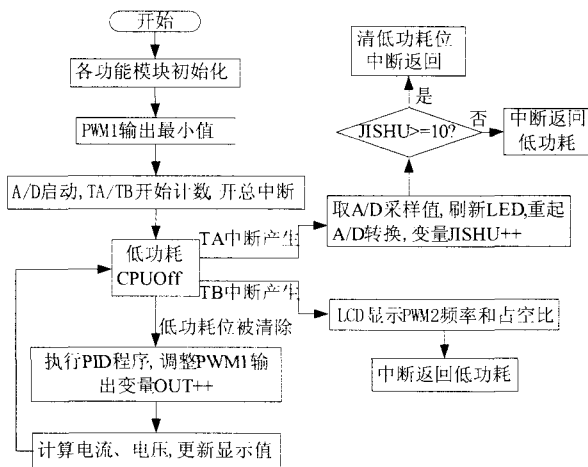


图4 主程序流程图

模块、A/D 电压和电流采集模块、PID 控制模块和 PWM 波发生模块等几个部分。

4 结语

MSP430 单片机可用 C 语言来完成程序设计,大大提高了开发调试的工作效率。该电源利用 MSP430F449 的 Timer_A 和 Timer_B 定时器产生 PWM

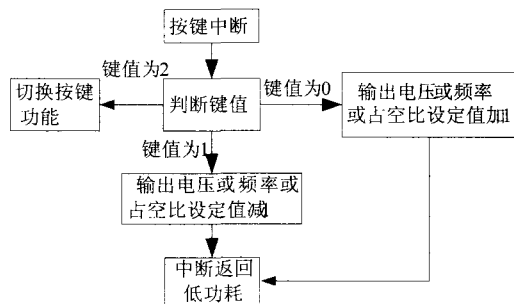


图5 按键中断程序流程图

控制 V-MOS 管的导通时间,及内部自带的 LCD 驱动模块,直接将液晶显示屏连接在芯片在驱动端口,大大简化了外围电路设计,提高了系统的稳定性。

参考文献:

- [1] 张春河.在线电解修整砂轮精密镜面磨削理论及应用技术的研究[A].哈尔滨:哈尔滨工业大学,1996.
- [2] 居冰峰,陈子辰.单片机机控制的 VMOS 管脉冲电源的研制[A].机电工程 1997 机电一体化论文集,1997:57-58.
- [3] 梁奇君.砂轮在线电解修整专用脉冲电源的研制及其实验研究[D].哈尔滨:哈尔滨工业大学,2000.
- [4] 关佳亮,张代军.实用新型 ELID 磨削电源的开发[J].现代制造工程,2006(6),107-110.