

文章编号: 1007-2853(2006)04-0035-03

基于 MSP430F449 的自动寻迹电动小车

刘 刚

(吉林化工学院 自动化系, 吉林 吉林 132022)

摘要: 介绍了电子竞赛使用的具有自动寻迹行驶功能电动小车的设计与实现方法. 本设计以 MSP430F449 为核心, 利用自制传感器识别黑色引导线, MSP430F449 控制集成 H 桥芯片驱动两个带减速机构的小直流电机, 小直流电机分别驱动左右车轮沿黑色引导线行驶.

关键词: 智能电动车; 自动寻迹; MSP430F449

中图分类号: TP 368.1

文献标识码: A

基于 MSP430F449 的自动寻迹电动小车主要由车体、驱动电机、寻迹传感器、MSP430F449 单片机和辅助电路等构成, 各部分均采用节能设计, 耗电量小. 识别引导线方法采用寻迹传感器输出信号经 MSP430F449 片内 A/D 转换器变成数字量, 将黑白两状态识别变为灰度识别. 其优点是电路简单, 识别分辨率高.

1 寻迹传感器

包括一个可以发射红外光的发光二极管和一个用作接收器的光电二极管. 采用红外管代替可见光管, 可以降低背景光干扰. 发射管发出一定光强的红外信号, 光电管接收反射的红外信号, 红外发射接收原理如图 1 所示^[1].

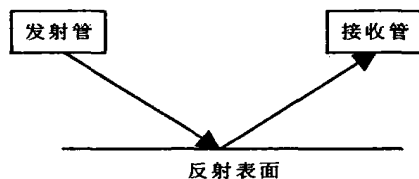


图 1 红外发射接收原理

寻迹传感器工作原理是: 发射管支路加固定电压, 发射管发出的光强基本恒定, 而白纸与黑线对光的反射效果不同, 接收管表现的吸收效果就不同, 使接收管反向电流有较大变化, 导致与其串联的电阻两端电压出现明显变化. 将该电压接于 MSP430F449 的 A/D 转换输入端, 经片内 A/D 转换器转换后, 其结果反映出传感器是否在黑线

上. 使用两个传感器输出的电压值做比较, 即可判断传感器是否在黑线上又可消除背景光干扰, 达到寻迹的目的. 自制寻迹传感器电路如图 2 所示.

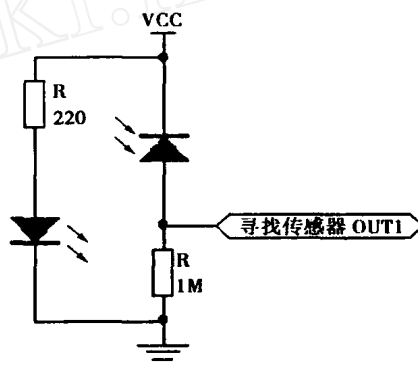


图 2 寻迹电路

2 直流电机驱动电路

直流电机驱动采用 H 桥电路, 该电路实现直流电机的四象限运行, 分别对应正转、正转制动、反转、反转制动. 为提高系统效率和降低功耗, 选用集成 H 桥芯片 L293, 该芯片可同时驱动两个直流电机. 两组控制信号分别为 E1、IN1、IN2 和 E2、IN3、IN4, 其中 E1、E2 是使能信号, IN1、IN2 和 IN3、IN4 为电机转动方向控制信号. IN1、IN2 分别为 1、0 时, 左电机正转; 反之左电机反转. 选用 PWM 连接 E1 或 E2 引脚, 通过调整 PWM 的占空比可以调整电机的转速. 驱动电路如图 3 所示. 光电隔离器将电机驱动电路与单片机电路隔离, 即消除了电机对单片机电路的干扰又保护单片机

收稿日期: 2006-07-28

作者简介: 刘 刚(1956-), 男, 吉林长春人, 吉林化工学院高级工程师, 硕士, 主要从事电子技术方面的研究.

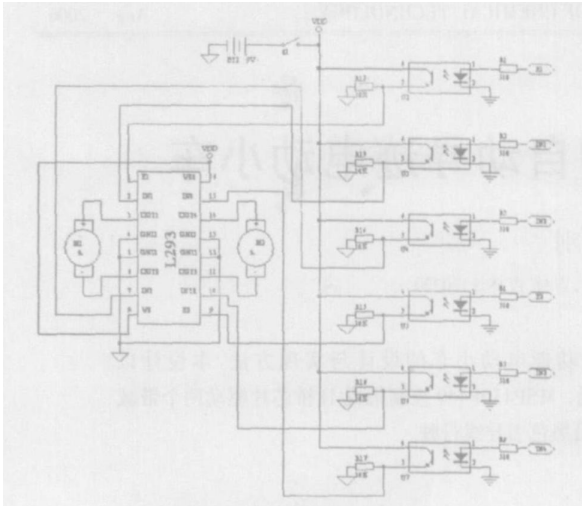


图3 直流电机驱动电路

免受电机电源高电压的冲击. 整车电路选用双电

源供电, 一组 4.5V 给单片机和控制电路供电, 另外一组 9V 给电机供电.

3 MSP430F449 系统电路

自动寻迹电动小车的寻迹、直流电机驱动均在 MSP430F449 系统控制下, 该系统包括 MSP430F449 单片机、时钟振荡器、LCD 显示器和阻容器件. 系统电路图如图 4 所示.

4 结 论

电动小车在行驶过程中实现了自动寻迹行驶, 达到了设计要求. 电动车结构简单、体积小、重量轻、功耗低、控制灵活.

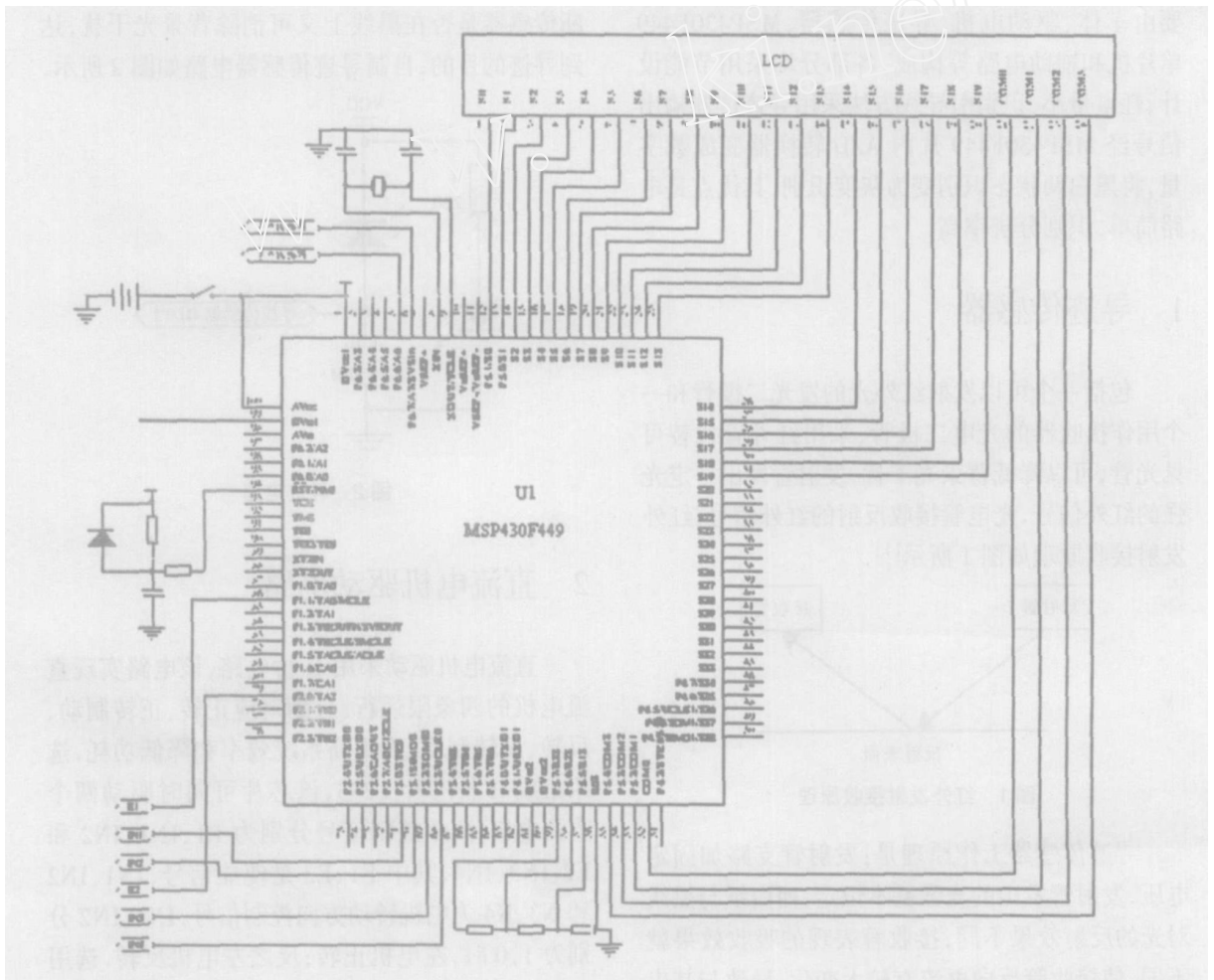


图4 MSP430F449 系统电路

实例[M]. 北京:北京航空航天大学出版社,2002.

参考文献:

[1] 魏小龙. MSP430 系列单片机接口技术及系统设计

Design of the electrical auto-guided vehicle based on MSP430F449

LIU Gang

(Dept. of Automation Jilin Institute of Chemical Technology Jilin City ,132022 ,China)

Abstract: The design of the electrical auto-guided vehicle is described in this paper. The MCU MSP430F449 is taken as the central of the system. The sensor is used to identify the black guide line. Under the control of MSP430F449 ,L293 chip drives two small DC electrical motors with retardation unit. And the two small DC electrical motors respectively drive the left and right wheel of the vehicle running along the black guide line.

Key words: intelligence electrical vehicle ;auto-guiding ;MSP430F449

(上接第 34 页)

- [20] 张秀宝,高伟生,应龙根.大气环境污染概论[M].北京:中国环境科学出版社,1989.
- [21] 马广大.大气污染控制工程[M].北京:中国环境科学出版社,1986.
- [22] 沈岳瑞,张家骅.能源技术手册[M].上海科学技术出版社,1989.
- [23] 李善化,康慧.集中供热设计手册[M].北京:中国电力出版社,1986.
- [24] 胡名操.环境保护实用数据手册[M].北京:机械工业出版社,1990.
- [25] 国家环境保护局科技标准司.工业污染物产生和排放系数手册[M].北京:中国环境科学出版社,1998.
- [26] 金为民,顿晟,都洋.集中供热系统节能方法的探讨[J].节能,2003,(7):40-43.
- [27] 张永照.燃煤锅炉脱硫技术综述[J].工业锅炉,2003,(3):35-40.
- [28] 王正华,周昊,池作和,等.炉内喷钙脱硫对锅炉运行的影响[J].锅炉技术,2003.
- [29] 傅康,周俊虎,黄镇宇.燃煤脱硫技术的研究发展[J].锅炉技术,2003,(7):25-30.
- [30] 林宗虎.我国能源政策的调整对工业锅炉发展的影响[J].工业锅炉,2002,(3):40-45.

Research of environmental problem relating to using coal instead of oil for central heat supply

ZHANG Hong-yan

(Northeast Branch Company of China Petroleum Engineering Design Co. LTD Jilin City 132002 ,China)

Abstract: It is an inevitable trend that coal boilers of heat supply will be instead of oil boilers of heat supply. And the environmental problem relating to this change is becoming the focus issue.

Key words: boiler of heat supply ;using coal instead of oil ;central heat supply ;clean coal technology ;SO₂ pollution