

文章编号:1007-2853(2007)01-0056-04

基于 MSP430F449 的三相正弦 逆变变频电源设计

刘 刚

(吉林化工学院 信息与控工程学院,吉林 吉林 132022)

摘要:三相正弦逆变变频电源是将直流电转换成频率可调的三相正弦交流电的电源装置,是目前电力电子技术正在致力研究的一个课题。本文介绍的方法是使用单片机实现电源逆变控制,逆变波形由单片机存储的数据表定义,可对波形进行数值补偿和根据要求灵活变化波形。设计中应用 MSP430F449 定时器 B 产生 6 路按正弦规律变化的 PWM 信号,PWM 信号驱动三路逆变电路,逆变后经滤波输出三相正弦交流电。

关键词: PWM;逆变;电源

中图分类号: TP 368.1

文献标识码: A

将直流电能变成交流电能的交换电路称为逆变电路^[1],是目前电力电子技术正在致力研究的一个课题,并已应用到电力机车、空调器等工业和民用产品中。一般逆变电源的控制部分采用专用 SOWM 芯片。其优点是工艺性好,便于批量生产,但难以满足对波形进行数值补偿和波形变化要求。本文介绍的方法是使用单片机实现电源逆变控制,给出了用软件替代硬件控制电路的具体算法。此方法的优点是提高了控制的灵活性,可灵活对波形进行数值补偿和变化,不仅可用逆变出三相正弦交流电,也可逆变出相位、频率可调的其它波形三相交流电。

1 逆变原理

将直流电源逆变成交流电源(DC-AC),是目前电力电子技术正在致力研究的一个课题,并已应用到电力机车、空调器等工业和民用产品中。一般逆变电源的控制部分采用专用 SPWM 芯片。其优点是工艺性好,便于批量生产,但难以满足对波形进行数值补偿和波形变化要求。

本文介绍的方法是使用单片机实现电源逆变控制,逆变波形由单片机存储的数据表定义,改变数据表内容,即改变逆变波形,可灵活对波形进行

数值补偿和变化。

逆变的具体方法是通过单片机产生 6 路按三相正弦规律进行变化的 PWM 信号,PWM 信号驱动三路逆变电路,从而实现直流电到三相正弦交流电的逆变,结构如图 1 所示。

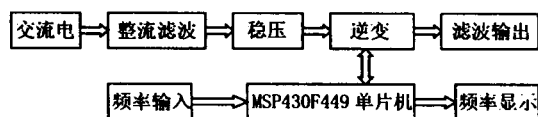


图 1 三相正弦波逆变变频电源结构框图

逆变变频电源中使用的单片机 MSP430F449 是一种 16 位高性能的单片机,其结构框如图 2 所示^[1]。

其定时器 B(Timer_B7)产生逆变所需的 6 路 PWM 脉冲信号^[2],6 路脉冲控制三组逆变电路,使其相位差为 120 度。这样三组逆变电路同步将直流电转变为正弦连续波形即实现直流电到三相正弦波的逆变。由于使用 MSP430F449 作为逆变控制器,不仅可使硬件电路大大简化,而且提高了灵活性和可靠性。

2 逆变电路

逆变电路主要由 MSP430F449 单片机电路、

三相逆变输出电路、直流电源电路组成,分别如图 3、图 4 和图 5 所示。

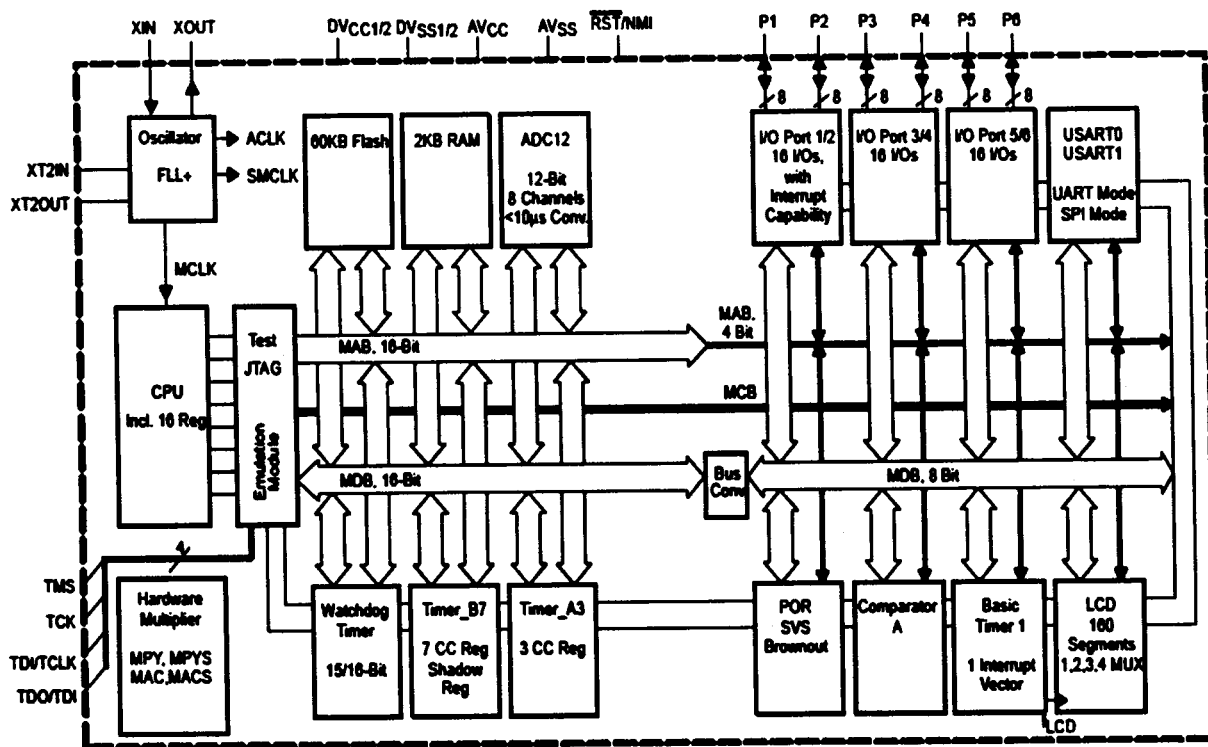


图 2 MSP430F449 功能框图

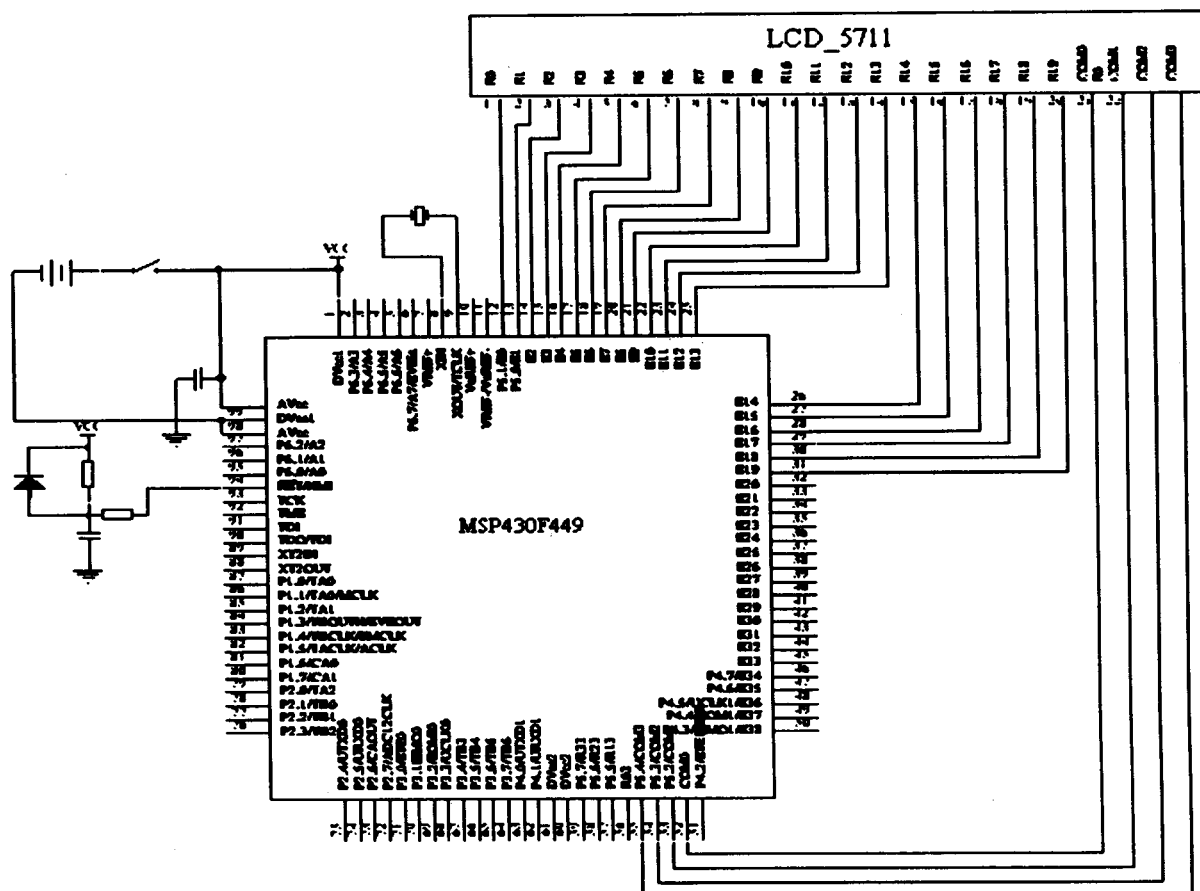


图 3 MSP430F449 单片机电路

单片机电路保证 MSP430F449 工作在 8MHz 时钟频率下,完成 PWM 脉冲发送,经光电隔离驱动三相逆变输出电路.分别由时钟电路、复位电路和 LCD 显示电路组成.

三相逆变输出电路由 NPN、PNP 三极管、回流二极管和滤波电路组成.三极管饱和导通或截止由光电隔离器输出端控制,将直流电转换成三相交流电.

直流电源电路为逆变电路提供直流电源.220V 交流电经变压、整流、滤波后,变为直流电.为使逆变交流电幅值稳定,采用三端可调稳压器 LM317 进行稳压.由于 LM317 输出电流小,在电路中加入扩流三极管,使输出电流达到 2A 时,电压下降小于 0.5V.

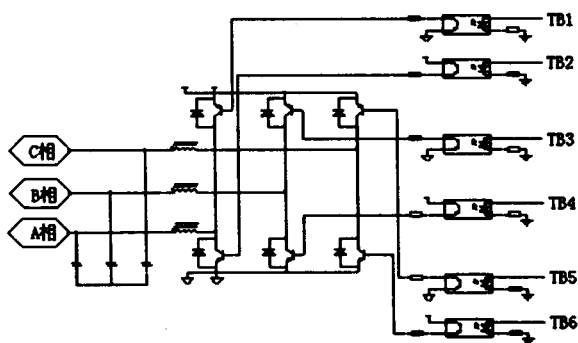


图4 三相逆变输出电路

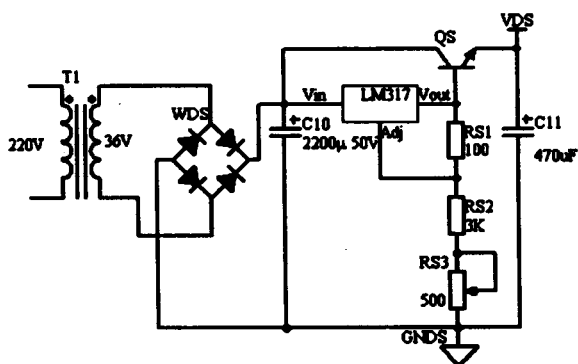


图5 直流电源电路

3 软件算法

逆变需要的控制脉冲是由单片机定时器 B 产生.定时器 B 能输出 6 路 PWM 信号,分别由捕

获/比较控制寄存器控制.捕获/比较控制寄存器 0 以中断方式控制 PWM 周期,捕获/比较控制寄存器 1~6 控制 PWM 占空比.用 C430 语言编程,其具体算法如下:

(1) 步长:10°,每个正弦周期共 36 个数据;

(2) 单片机主频为 $F_n = 8 \text{ MHz}$ 时,脉宽数据 D_n 为:

$$D_n = \frac{1 + \sin(10^\circ \times n)}{2N_1 \cdot N_2} \times F_n$$

其中: $N_1 = 36$ 为每个周期所分段数, $n = 0 \sim 35$; N_2 为拨码盘输入的逆变频率;因正弦波负半周时 PWM 输出仍需正值,常数 1 是加入的偏移量.

(3) 计算捕获/比较控制寄存器 0 中断时间常数 D_N (PWM 周期):

$$D_N = \frac{F_n}{N_1 \cdot N_2}$$

(4) 中断时间常数 D_N 送捕获/比较控制寄存器 0;脉宽数据 D_n 存入 36 单元的一维数组,循环送入捕获/比较控制寄存器 1~6;控制寄存器 1~6 分为三组 1、2、3、4 和 5、6 互补输出,控制三极管构成的逆变电路.为实现 120 度相位差,三组捕获/比较控制寄存器所送入的数组数据相互差 12 个单元.

4 结 论

基于 MSP430 下 449 的三相正弦波逆变变频电源,在 20~25 Hz 范围内,可以按步长 1 Hz 调节频率,逆变后的线电压有效值为 21 V,并驱动教学用三相异步电机变速转动.

参考文献:

- [1] 林渭勋.现代电力电子技术[M].北京:机械工业出版社,2006.
- [2] 魏小龙.MSP430 系列单片机接口技术及系统设计实例[M].北京:北京航空航天大学出版社,2002.
- [3] 秦 龙.MSP430 单片机 C 语言应用程序设计实例精讲[M].北京:电子工业出版社,2006.

Design of three-phase sinusoidal frequency conversion power supply based on MSP430F449

LIU Gang

(College of Information & Control Engineering, Jilin Institute of Chemical Technology, Jilin City 132022, China)

Abstract: Three-phase sinusoidal frequency conversion power supply is the device which can change DC power into three-phase sinusoidal AC power with adjustable frequency; it is the subject which electric power and electron technique is devoted to research in recent years. The method introduced in this paper is to use single chip computer to achieve the control of inverse transform process, to use the data sheet stored in single chip computer to define the waveform, and to make reparation or changes for the waveform when it is required. The timer B of MSP430F449 is used to produce 6 routes of sinusoidal PWM signal which can control three routes inverse transform circuit. After inverse transform and filtering, three-phase sinusoidal AC power supply can be obtained.

Key words: PWM; inverse transform; power supply

(上接第 55 页)

Research and development of the novel vacuum evaporation equipment

WANG Li-ying¹, WANG Qi²

(1. College of Biological Science and Technology, Changchun University, Changchun 130012, China; 2. College of Engineering Technology, Jilin Agricultural University, Changchun 130118, China)

Abstract: The large vacuum evaporation equipment and its structure characteristic and film plating process are described. This equipment has big plating cabin and extensive applicability. It has special rotating electrodes, which makes plating film evenly attach on the plating parts so as to improve the plating quality.

Key words: vacuum evaporation; film plating; bombarding electrode; evaporating electrode