

MSP430F449 的两级分布式景观照明系统设计

■ 燕山大学 金海龙 孙洪雷

摘要 以超低功耗单片机 MSP430F449 为控制器,采用低电压、低功耗 LED 驱动器 MAX6965 为三基色高亮度 LED 灯泡驱动单元。由远程控制台按照 DMX512 协议向本地控制器发送数据,本地控制器虚拟 I²C 总线发送控制信号给驱动单元,实现两级主从式分布景观照明系统。

关键词 低功耗 单片机 DMX512 虚拟 I²C 总线 LED 景观照明

引言

近年来,随着新材料和新工艺的不断出现,发光二极管的发光强度有了显著提高,尤其是高亮度 LED 的出现,使发光二极管的应用扩展到景观照明领域。高亮度 LED 具有颜色丰富、低电压驱动、寿命长和功耗低等优点,将逐渐取代霓虹灯。本文提出一种以三基色高亮度 LED 灯泡为光源,用超低功耗的 MSP430F449 单片机作为控制器,结合低电压、低功耗 LED 驱动器 MAX6965,把数据从远程控制台按照 DMX512 协议发送到本地控制器,本地控制器利用端口虚拟 I²C 总线向 MAX6965 发送控制信号,实现两级主从式分布景观照明系统的控制方法。该景观照明系统具有低功耗、低电压、分布控制等优点,控制方法简单、可靠。

1 MSP430F449 单片机

MSP430F449 是美国 TI 公司于 2002 年推出的超低功耗 16 位混合信号微控制器;具有 RISC 结构,CPU 集成 16 位寄存器和常数发生器,能够发挥代码的最高效率;片内设计锁频环 FFL,使系统时钟频率高度稳定^[1~3]。主要特点如下^[4]:

- ① 低工作电压,1.8~3.6 V;
- ② 超低功耗,各种模式下工作电流极低;
- ③ 有 5 种节电模式;
- ④ 从节电模式唤醒不超过 6 μs;
- ⑤ 16 位 RISC 结构,指令周期为 125 ns;
- ⑥ 片内 Flash 达 60 KB,RAM 达 2 KB;
- ⑦ 串行通信可软件选择 UART/SPI 模式;
- ⑧ 具有 3 个捕获/比较寄存器的 16 位定时器。

2 LED 驱动器 MAX6965

MAX6965 是低电压、低功耗的 I²C 串行接口 LED 驱动器,引脚如图 1 所示。芯片有 9 个输出端口 O0~O8,每个端口可提供 50 mA 的额定电流;具有 5 个控制线:SDA、SCL、BLINK、AD0 和 RST。通过数据线 SDA 和时钟线 SCL 可与主控制器进行速度高达 400 kbps 的 I²C 串行数据传输;BLINK 输入一个外部时钟控制 LED 闪烁周期;从地址输入口 AD0 分别与 GND、V+、SCL、SDA 相连,可以设置成 4 个不同的从地址;MAX6965 还有 1 个片内的 32 kHz 晶振,产生 LED 亮度控制的 PWM 定时时钟脉冲信号。每个输出端口都能进行 8 位 LED 亮度控制,其中,4 位在主控制寄存器中,主控制寄存器的地址为 0x0E。这 4 位可以初步设置所有输出端口的脉宽,范围为 PWM 周期的 1/15~15/15,另外 4 位在各自的输出寄存器中,再把初步设置的占空比等分成 16 份。此外,全部输出端口可以使用相同的 PWM 设置,具有 240 级亮度控制^[5]。

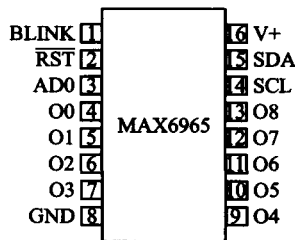


图 1 MAX6965 引脚图

3 PWM 亮度控制原理

由于人眼存在视觉惰性,所以,当周期光信号频率高于临界闪烁频率时,眼睛对此周期光信号的视觉感觉就像恒定光一样,视觉亮度为:

$$\bar{L} = \frac{1}{T} \int_0^T L(t) dt \quad (1)$$

式中: $L(t)$ 是周期光信号的实际亮度, T 为光信号周期。

式(1)表明,对于大于临界闪烁频率的周期光信号,眼

睛感觉的视觉亮度是实际亮度的平均值。取 $L(t)$ 为常数 L 时,周期光信号的视觉亮度为:

$$\bar{L} = \frac{t}{T}L = D \cdot L \quad (2)$$

式中: t 是每个周期中光刺激的时间, 设 $D = t/T$ 。

式(2)表明,通过周期性的控制光脉冲宽度,即控制占空比 D ,就可以实现对 LED 亮度的控制。这种控制方式称为 PWM 方式。PWM 方式控制灵活,易于数字化。

4 DMX512 协议

DMX512 协议是美国剧场技术协会 (USITT) 制定的数字多路复用协议,适用于一点对多点的主从式控制系统;互连形式采用了多点总线结构,无阻塞问题,连线简单,可靠性高^[6,7]。互连结构如图 2 所示。

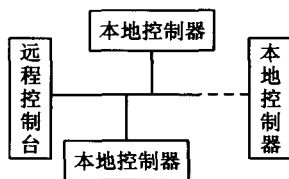


图 2 DMX512 互连结构

DMX512 协议规定,数据以数据包的形式通过异步通信的方式进行传输。每个数据包由若干数据帧组成,每帧数据由 11 位组成,包括 1 位低电平起始位、8 位数据位和 2 位高电平停止位。协议规定波特率为 250 kbps,即每位传输时间为 $4 \mu s$,支持多达 512 帧数据传输。协议规定的格式如图 3 所示。每个数据包以大于 $88 \mu s$ 的低电平识别信号作为开始,此后是大于 $8 \mu s$ 的高电平识别标志信号,起始码是全为 0 的起始帧,后面就是数据帧,帧间隔和包间隔均可有可无。协议规定所用电缆必须符合 EIA-485 规范。

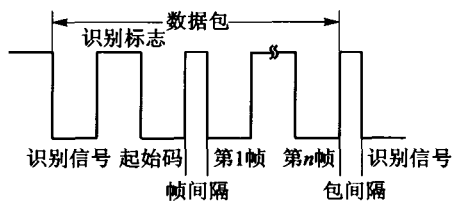


图 3 DMX512 数据包格式

5 虚拟 I²C 总线

I²C (Inter-IC) 总线是一种用于 IC 控制的具有多端控制能力的双线双向串行数据总线系统。它通过 SDA (串行数据线) 和 SCL (串行时钟线) 两根线在连到总线上的器件之间传送信息,并根据地址识别每个器件^[8]。I²C 总线上的数据传输特性:起始位是当 SCL 为高电平时,SDA 有下降沿;停止位是当 SCL 为高电平时,SDA 有上升沿;SCL 为高电平时,SDA 上数据必须保持稳定,只有 SCL 为低电平时才可以改变 SDA 上的数据;停止位后总线空闲,此时 SCL 和 SDA 都是高电平。SCL 和 SDA 的时序关系如图 4 所示。

MSP430F449 单片机没有 I²C 通信模块。为了实现 I²C 串行通信功能,可以通过其端口虚拟 I²C 总线把数据写入 MAX6965。在 I²C 主从方式下,MSP430F449 始终作为主设备,MAX6965 作为从设备,不会出现总线竞争。MSP430F449 采用规定的格式向 MAX6965 发送控制信号:起始信号后的第 1 个字节由 7 位从地址 A0~A7 和 R/ \bar{W} (读/写位) 组成,其中 A6 和 A2 决定 4 个不同地址的 MAX6965 (由于只向 MAX6965 写入数据,所以读/写位总为 0);随后是 1 个命令字节,用来选择 MAX6965 要写入数据的内部寄存器;后面是数据字节,直到停止信号后发送结束;每个字节后的第 9 个时钟必须要有应答信号 ACK,即第 9 个时钟到来时由 MAX6965 把 SDA 线拉低来表示 ACK。虚拟 I²C 总线具有软件控制灵活、易于外设扩展等优点。

6 硬件设计实现

由 1 片 MSP430F449 作为控制台的主控芯片,可根据需要外部扩展存储器,用于存储复杂的灯光变化程序;由 1 片 MSP430F449 作为每个本地控制器的芯片,控制台与各本地控制器之间进行符合 DMX512 协议的 RS-485 异步串行通信。在 RS-485 主从方式下,控制台作为唯一的主设备,各本地控制器作为从设备。MSP430F449 的串口模块 USART0 经过 MAX3485 实现 RS-485 电平转换和数据传输。MAX3485 的 R0 与单片机的 P2.4/TTXD0 相连,作为数据接收;DI 与 P2.5/TRXD0 相连,作为数据输出;RE 与 \bar{DE} 短接到 P4.2 作为 MAX3485 使能端。本地控制器的 MSP430F449 上 I/O 端口线虚拟 I²C 总线与 MAX6965 之间进行 I²C 同步串行通信。硬件原理如图 5 所示。在系统最后一个本地控制器的 MAX3485 的 A 和 B 之间必须接一个适当的电阻作为终结器 (典型值为 120Ω ,图中未画)。本地控制器的 MSP430F449 的端口 P5.0 和 P5.1 分别虚拟 SDA 和 SCL 线。由于 SDA 和 SCL 为双向 I/O 线,都是开漏极端,因此 I²C 总线上的所有 MAX6965 的 SDA 和 SCL 引脚都要外接上拉电阻 (典型值为 $5.1 k\Omega$,图中未画)。

7 单片机软件设计

分布式系统及其控制方法的软件设计主要包括 RS-485 通信和虚拟 I²C 总线程序。

由于采用的是半双工 RS-485 网络,所以在编制程序时应注意:① 因为是半双工的主从通信方式,所以对 RS-

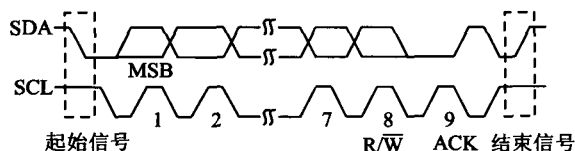


图 4 I²C 时序关系

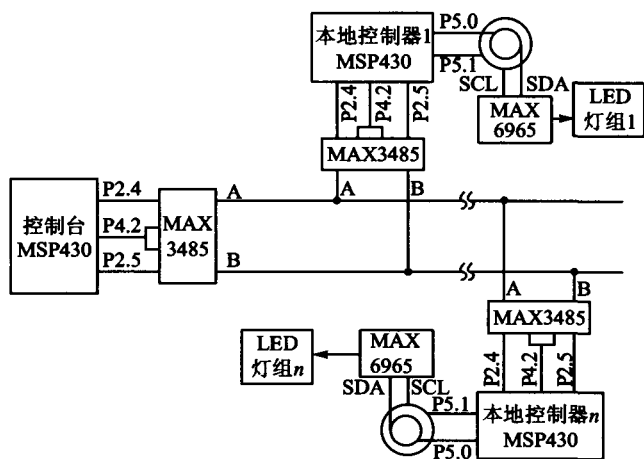


图5 硬件原理框图

485 口读写不能同时进行；② 保证主机和从机一次通信过程对 RS-485 口的独立占有。按照 I²C 总线数据传送时序和主从方式下的操作格式设计出主从方式下的时序模拟子程序，才能够实现虚拟 I²C 总线，进行数据交换。

RS-485 发送子程序：

```
SEND    BIS, B    # 0x04, &P4OUT
        MOV, B    &201H, &U0TXBUF
T1      BIT, B    # 0x01, &U0TCTL
        JNC, T1
        BIC, B    # 0x04, &P4OUT
        RET
```

RS-485 接收子程序：

```
RECIEVE MOV, B    &U0RXBUF, &200H
        MOV, B    # 0x01, &202H
        RETI
```

启动 I²C 总线子程序：

```
void start(void) {
    P5DIR |= 0x03;
    P5OUT |= 0x01;
    Delay();
    P5OUT |= 0X02;
    Delay();
    P5OUT &= 0xfe;
    Delay();
    P5OUT &= 0xfd;
    Delay();
}
```

停止 I²C 总线子程序：

```
void stop(void) {
    P5OUT &= 0xfe;
    Delay();
    P5OUT |= 0X02;
    Delay();
    P5OUT |= 0x01;
}
```

```
Delay();
P5OUT &= 0xfe;
Delay();
P5OUT &= 0xfd;
```

}

应答信号子程序：

```
void ACK(void) {
    ack_flag = 0x00;
    P5OUT |= 0x01;
    Delay();
    P5OUT |= 0x02;
    Delay();
    if((P5IN | 0xfe) == 0xfe) {
        ack_flag = 0x01;
    }
    P5OUT &= 0xfd;
    Delay();
}
```

延时子程序：

```
void Delay(void) {
    _NOP();
    _NOP();
    _NOP();
}
```

结 语

本设计采用的高亮度 LED 灯泡的景观照明系统及其控制方法，应用了超低功耗单片机和低功耗 LED 驱动器，具有两级主从式分布控制特点。该系统扩展方便，控制灵活、高效，有很高的推广价值。

参考文献

- [1] 胡大可. MSP430 系列超低功耗 16 位单片机原理与应用. 北京:北京航空航天大学出版社,2000.
- [2] 魏小龙. MSP430 系列单片机接口技术及系统设计实例. 北京:北京航空航天大学出版社,2002.
- [3] 沈建华. MSP430 系列 16 位超低功耗单片机原理与应用. 北京:清华大学出版社,2005.
- [4] Texas Instruments Incorporated. MSP430x4xx Family User's Guide. <http://www.msp430.com>. 2003.
- [5] Maxim Integrated Products. 9 - Output LED Driver with Intensity Control and Hot - Insertion Protection. <http://www.maxim-ic.com>. 2005.
- [6] 柳得安. 舞台灯光 DMX512 控制信号传输线研究. 灯光技术,2005(1):5-8.
- [7] 陈文湛. 灯光中央控制系统的设计应用. 照明工程学报,2004,15(2):42-44.
- [8] 石宗义. I²C 总线时序分析及其模拟. 太原理工大学学报,2004,35(1):53-56.

(收稿日期:2006-03-06)