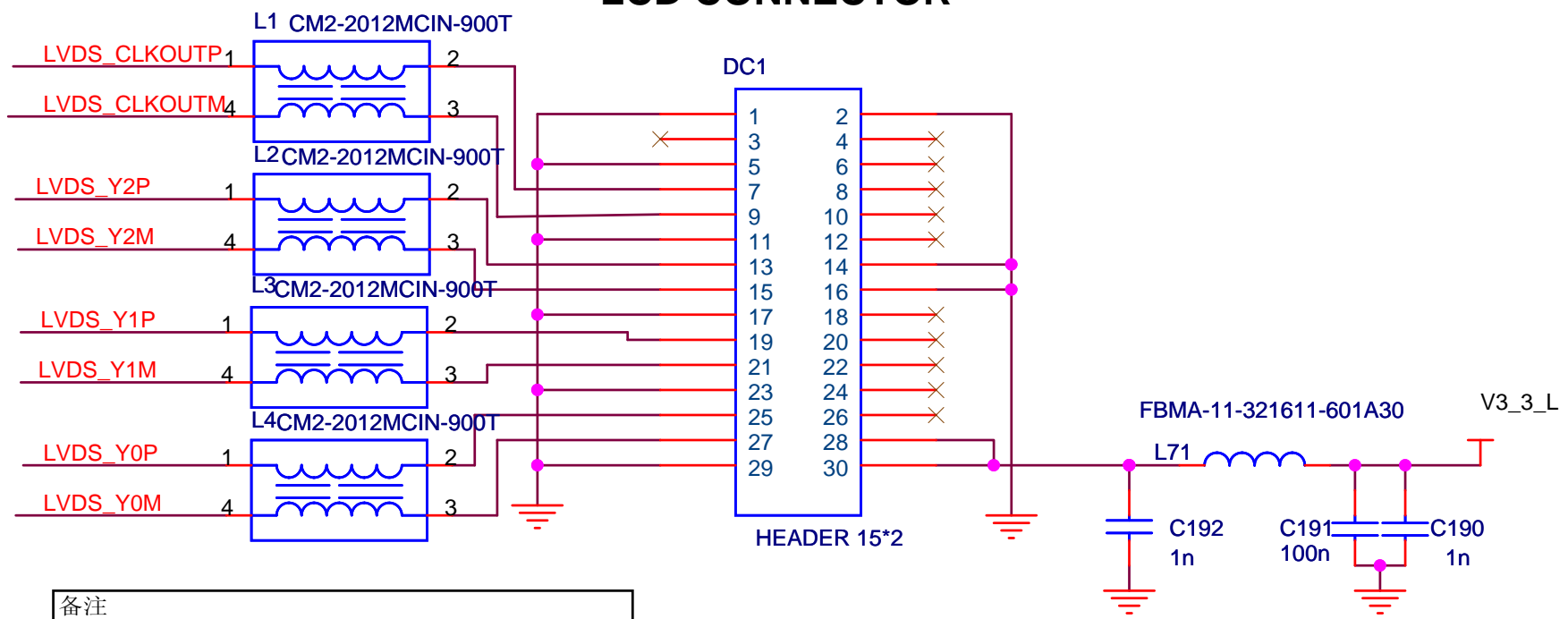



# LCD CONNECTOR



备注  
1、共模电感可根据实际的测试情况进行参数调整;

以上方案使用器件样品申请或采购请联系：  
 钟凯 移动电话：13632524150  
 电话：0755-26532285  
 传真：0755-26532652  
 邮箱 [kai.zhong@compon-tech.com](mailto:kai.zhong@compon-tech.com)  
 网站： <http://www.compon-tech.com>

		深圳市科普伦科技有限公司	
		Size	Document Number 《LVDS 接口EMC设计标准电路》
Date: 2009.11.11		Sheet 1 of 1	