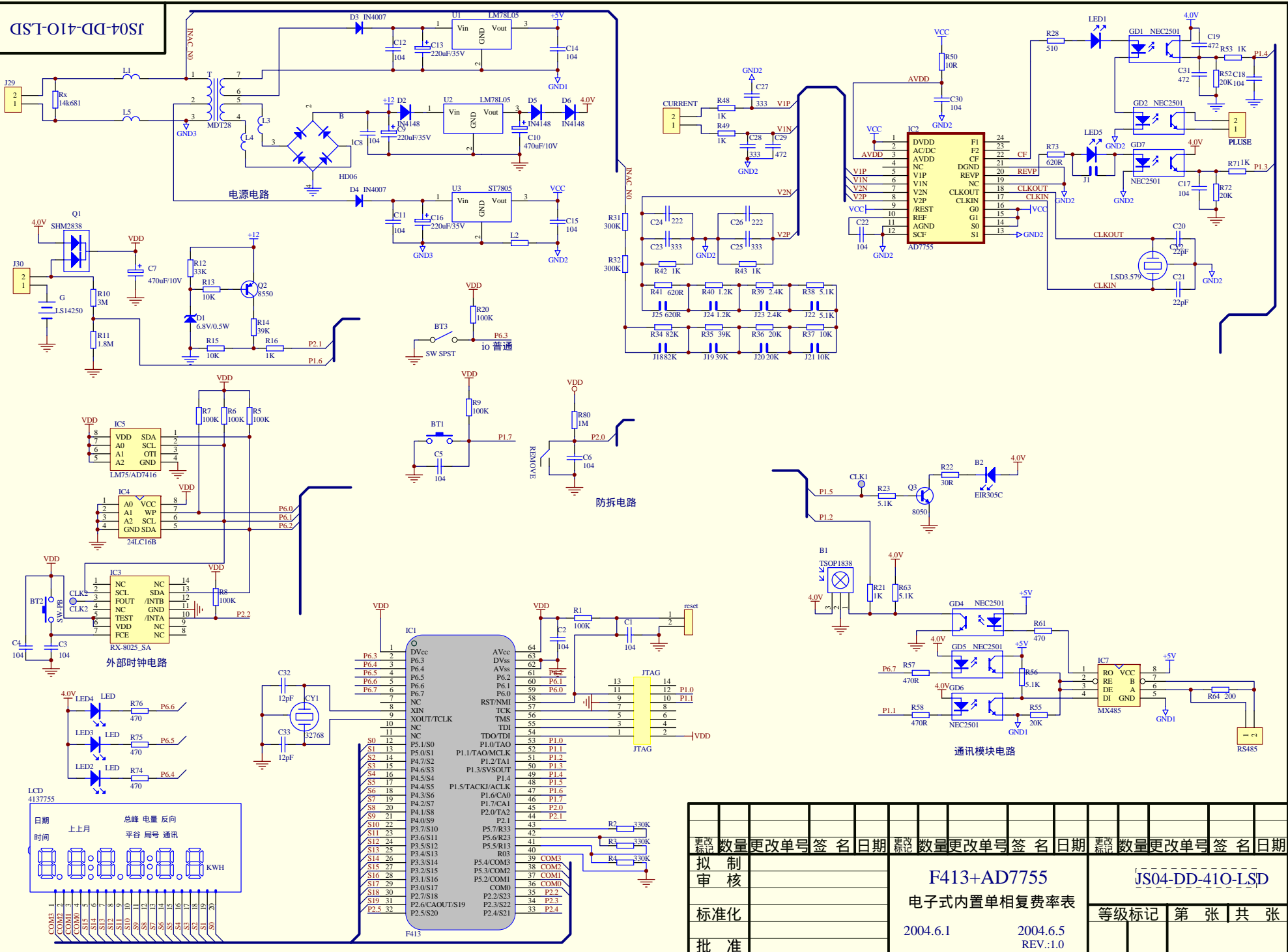
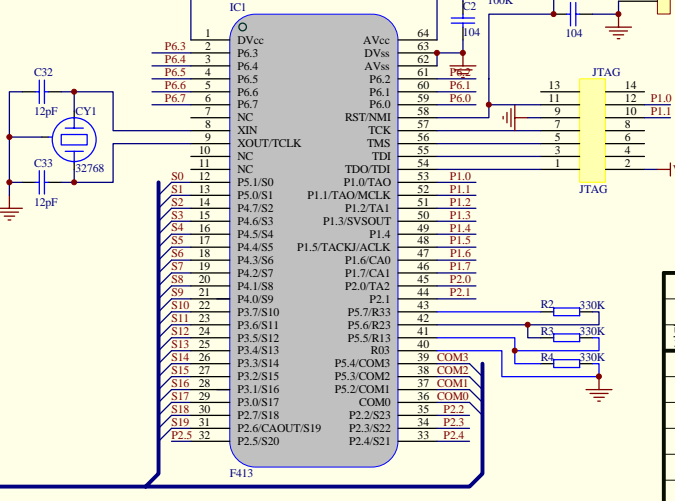
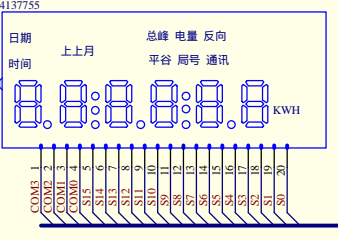


JS04-DD-410-LSD



旧底图总号	
底图总号	
签名	
日期	
格式	(3)



更改数量	更改单号	签名	日期	更改数量	更改单号	签名	日期	更改数量	更改单号	签名	日期
拟制											
审核											
标准化											
批准											

F413+AD7755  
电子式内置单相复费率表  
2004.6.1  
2004.6.5  
REV.:1.0

JS04-DD-410-LSD  
等级标记 第 张 共 张

制图: 描图: 图幅: