

# XL102 MSP430 系列硬件仿真器

## 1 技术特点

- 外部 3.3V 电源供电
- 可以仿真 MSP430 全系列的 CPU

## 2 硬件原理

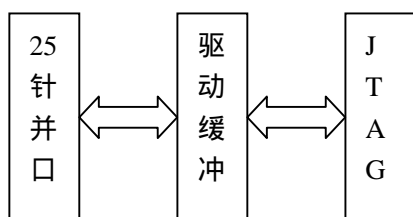


图 1 JTAG 仿真器原理框图

MSP430 JTAG 的硬件原理非常简单，把电脑计算机并口的信号经过 74AHC244 驱动和电阻缓冲后接 JTAG 信号，反之，把 JTAG 的信号通过 74AHC244 和电阻缓冲后接电脑的并口，注意 MSP430 需要目标板给它提供一个 2.7 ~ 3.3 V 约 5mA 的电压。

## 3 信号连接

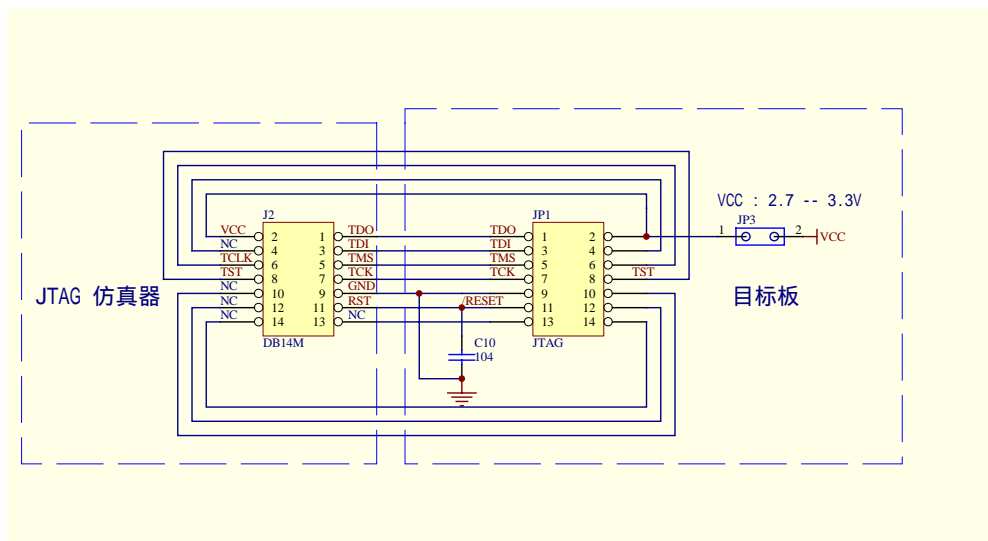


图 2 信号连接图

MSP430 的 JTAG 插座和目标板上的 JTAG 插座可以脚对脚相连但要注意当使用本仿真器时需目标板上的电源跳线接上。

## 4 使用指南



图 3 典型应用连接

首先在电脑上安装 IAR Embedded Workbench for MSP430 V2，把 MSP430 的 25 脚插座插在电脑的并口上，再把 JTAG 和目标板相连，把目标板的电源跳线插上，打开目标板的电源。好了你现在运行 IAR Embedded Workbench for MSP430 V2 就可以下载程序，实时仿真了。详细使用请参照《MSP-FET430 FLASH Emulation Tool User's Guide》以及 IAR 的帮助。

## 5 装箱清单

- MSP430 系列硬件仿真器 1 个
- 并口线 1 条
- 使用说明书 1 本
- 光盘(IAR Embedded Workbench for MSP430 V2) 1 张 ( 正版不过期 )

## 6 保修

3 年



深圳市信朗科技有限公司

SHENZHEN XINLANG SCIENCE AND TECHNOLOGY CO.,LTD

网址:www.xl-ele.com

EEmail: shichangbu@xl-ele.com

联系电话：075581906975/13026660684

公司地址：深圳市南山区豪园 1 - 706

邮编：518052

# 附录

## 仿真器原理图

